



SILOS



FABRICACIÓN

Fabricada en madera de pino tratada en autoclave y cuerda de nylon.

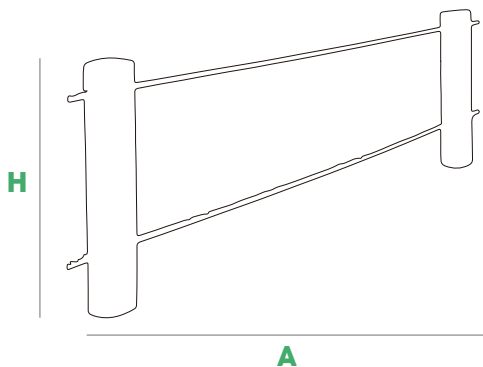


ACABADO

Debido a la naturaleza viva de la propia madera, puede sufrir deformaciones tales como fendas y alabeos que no afectan a la estructura ni resistencia de la misma, por lo que no altera la calidad del producto.



DIMENSIONES



A	H
2500 mm	600 mm