

# MARVIZON

A black ornamental column stands in the center of the frame. The column has a decorative, fluted capital and a smooth shaft. The background is a warm, dimly lit restaurant interior with wooden beams and hanging lights. In the foreground, a tray of clear glassware is visible on the left.

CATÁLOGO DE  
**COLUMNAS  
ORNAMENTALES**

# Desde 1898

**Marvizon** es probablemente la última superviviente de una larga e ilustre nómina de fábricas fundadas en el siglo XIX, con más de **125 años de historia** y gran experiencia en obras de fundición, forja y cerrajería artística donde se han realizado verdaderas obras de arte.

Nuestras columnas, auténticas joyas en el mercado europeo, destacan por su diseño vanguardista, fusionando elegancia y solidez. Elaboradas en **fundición de hierro o aluminio**, estas columnas están pensadas para perdurar toda una vida, gracias a la sobresaliente resistencia mecánica de sus aleaciones. Estas se adaptan de manera inigualable a la estética de sus espacios interiores o exteriores, transformándolos en lugares de elegancia y calidez sin incurrir en costes desmedidos.



La mayoría de nuestras columnas son **modulares**, brindando la posibilidad de elegir independientemente bases, capiteles y anillos decorativos del mismo diámetro para lograr una columna que se ajuste perfectamente a su proyecto.

Además, muchos de nuestros modelos pueden ser **personalizados según sus necesidades**, permitiéndole especificar la altura exacta requerida y el color que mejor armonice con su proyecto, dentro de la paleta RAL.



La fijación superior e inferior de nuestras columnas no sigue un único patrón, dado que la solución "ideal" varía en función de cada caso. Nuestro experimentado equipo técnico se encuentra a su disposición para asesorarle en la implementación de cualquier componente necesario para la correcta instalación de su columna. Además, nuestras columnas destacan por su **facilidad de montaje y manejo**, así como por su ligereza, resistencia excepcional, soldabilidad y su resistencia a la corrosión.

Agradecemos a todos aquellos que han contribuido a que nuestra marca perviva a lo largo de **más de un siglo**, y confiamos en que nuestro equipo actual pueda seguir brindándole un servicio de excelencia, continuando en la misma senda de calidad y compromiso.



# Columna Regina

Columna modular **ornamental** fabricada con piezas en **fundición** de aluminio y tubo interior de acero ideal para porches, terrazas, miradores, barandas, pérgolas, patios o terrazas.

La altura de ésta columna es **personalizable**. Peso reducido aportando facilidad de manipulación e instalación.

Aleación de aluminio de alta calidad.

Capa de imprimación antioxidante y acabado en color negro forja. Posibilidad de elegir **colores personalizados** según carta RAL.

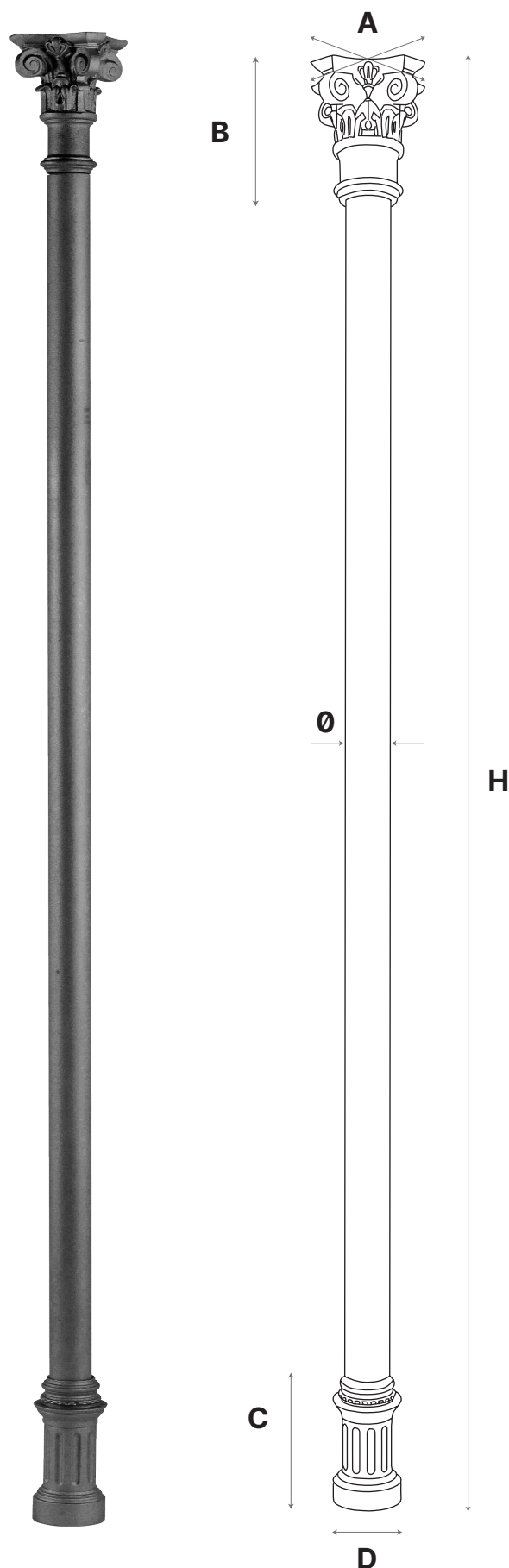
Con nuestras **columnas modulares** todas las bases, capiteles, anillos y fustes dentro del mismo rango de diámetro se pueden seleccionar de forma independiente.

Posibilidad de utilizar como elemento **arquitectónico y estructural** en una construcción, dependiendo del diámetro del fuste y del espesor de sus paredes.

## TABLA DE MEDIDAS

A	B	C	D
165 mm	190 mm	200 mm	105 mm

H	Ø
Variable	60 mm 80 mm



# Columna Baelo

Columna modular **ornamental** fabricada con piezas en **fundición** de aluminio y tubo interior de acero ideal para porches, terrazas, miradores, barandas, pérgolas, patios o terrazas.

La altura de ésta columna es **personalizable**. Peso reducido aportando facilidad de manipulación e instalación.

Aleación de aluminio de alta calidad.

Capa de imprimación antioxidante y acabado en color negro forja. Posibilidad de elegir **colores personalizados** según carta RAL.

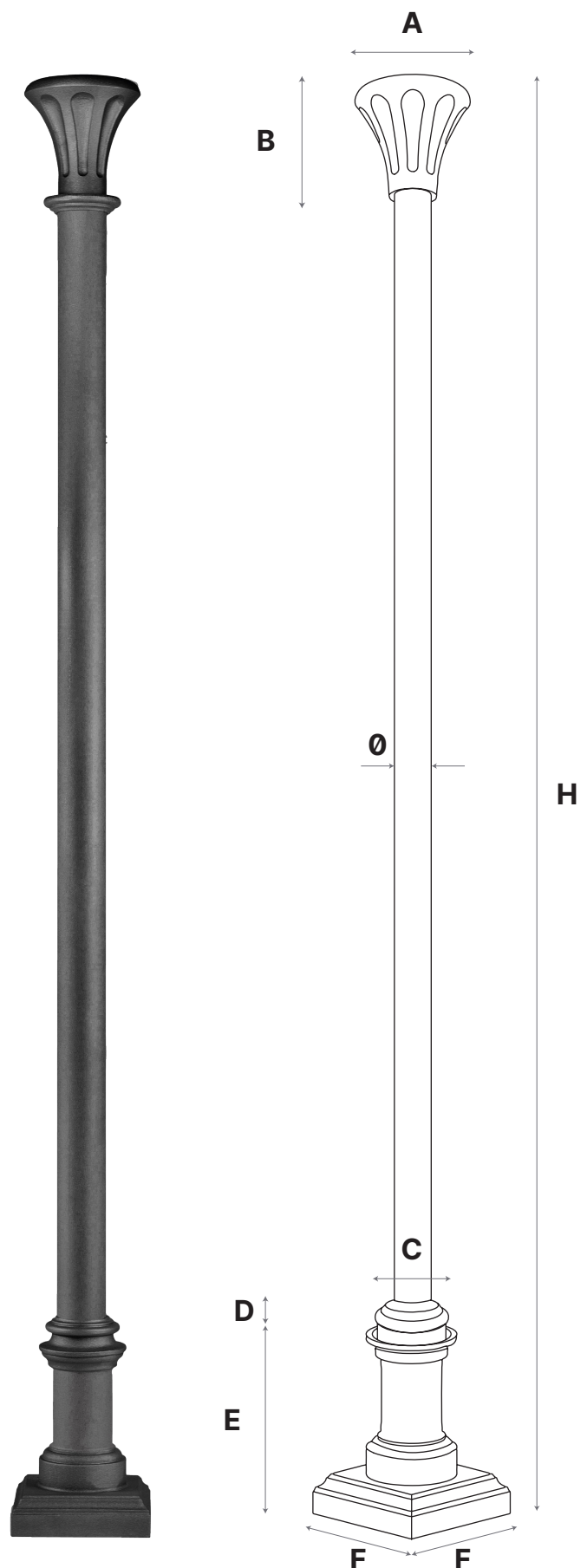
Con nuestras **columnas modulares** todas las bases, capiteles, anillos y fustes dentro del mismo rango de diámetro se pueden seleccionar de forma independiente.

Posibilidad de utilizar como elemento **arquitectónico y estructural** en una construcción, dependiendo del diámetro del fuste y del espesor de sus paredes.

## TABLA DE MEDIDAS

A	B	C	D
195 mm	195 mm	125 mm	25 mm

E	F	H	Ø
325 mm	230 mm	Variable	80 mm



# Columna Caura

Columna modular **ornamental** fabricada con piezas en **fundición** de aluminio y tubo interior de acero ideal para porches, terrazas, miradores, barandas, pérgolas, patios o terrazas.

La altura de ésta columna es **personalizable**. Peso reducido aportando facilidad de manipulación e instalación.

Aleación de aluminio de alta calidad.

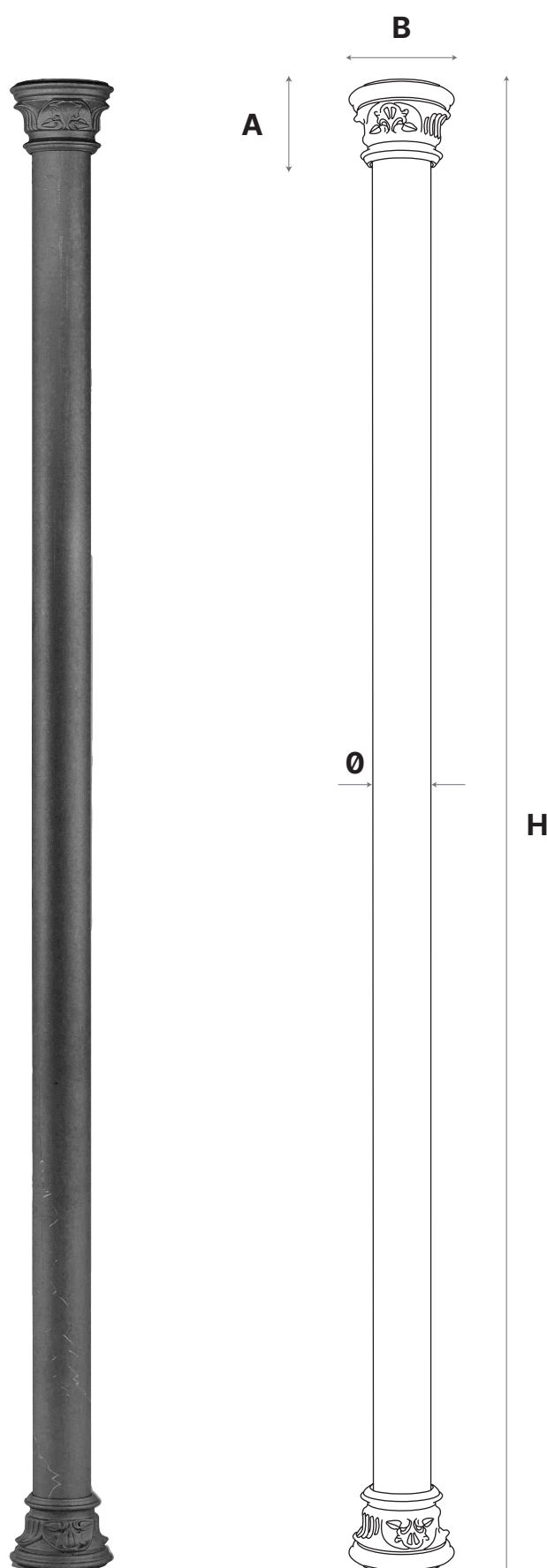
Capa de imprimación antioxidante y acabado en color negro forja. Posibilidad de elegir **colores personalizados** según carta RAL.

Con nuestras **columnas modulares** todas las bases, capiteles, anillos y fustes dentro del mismo rango de diámetro se pueden seleccionar de forma independiente.

Posibilidad de utilizar como elemento **arquitectónico y estructural** en una construcción, dependiendo del diámetro del fuste y del espesor de sus paredes.

## TABLA DE MEDIDAS

A	B	H	Ø
97 mm	140 mm	Variable	80 mm 100 mm



# Columna Claudia

Columna modular **ornamental** fabricada con piezas en **fundición** de aluminio y tubo interior de acero ideal para porches, terrazas, miradores, barandas, pérgolas, patios o terrazas.

La altura de ésta columna es **personalizable**. Peso reducido aportando facilidad de manipulación e instalación.

Aleación de aluminio de alta calidad.

Capa de imprimación antioxidante y acabado en color negro forja. Posibilidad de elegir **colores personalizados** según carta RAL.

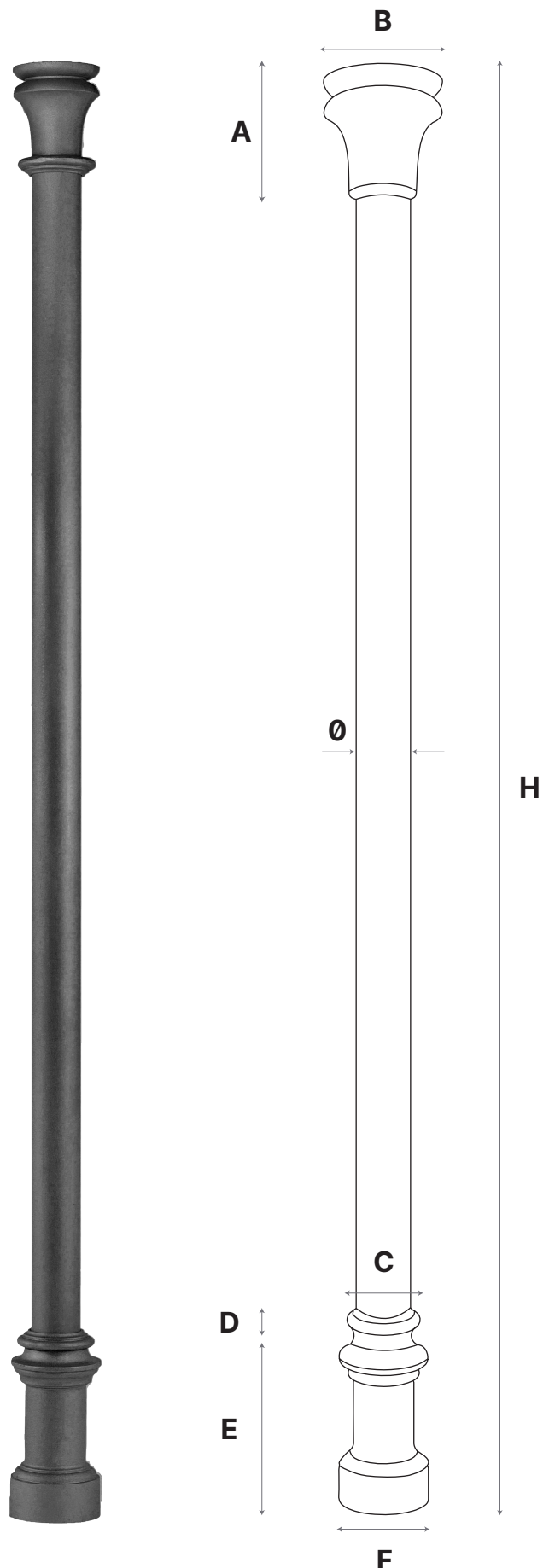
Con nuestras **columnas modulares** todas las bases, capiteles, anillos y fustes dentro del mismo rango de diámetro se pueden seleccionar de forma independiente.

Posibilidad de utilizar como elemento **arquitectónico y estructural** en una construcción, dependiendo del diámetro del fuste y del espesor de sus paredes.

## TABLA DE MEDIDAS

A	B	C	D
164 mm	140 mm	125 mm	25 mm

E	F	H	Ø
280 mm	150 mm	Variable	80 mm



# Columna Numantia

Columna modular **ornamental** fabricada con piezas en **fundición** de aluminio y tubo interior de acero ideal para porches, terrazas, miradores, barandas, pérgolas, patios o terrazas.

La altura de ésta columna es **personalizable**. Peso reducido aportando facilidad de manipulación e instalación.

Aleación de aluminio de alta calidad.

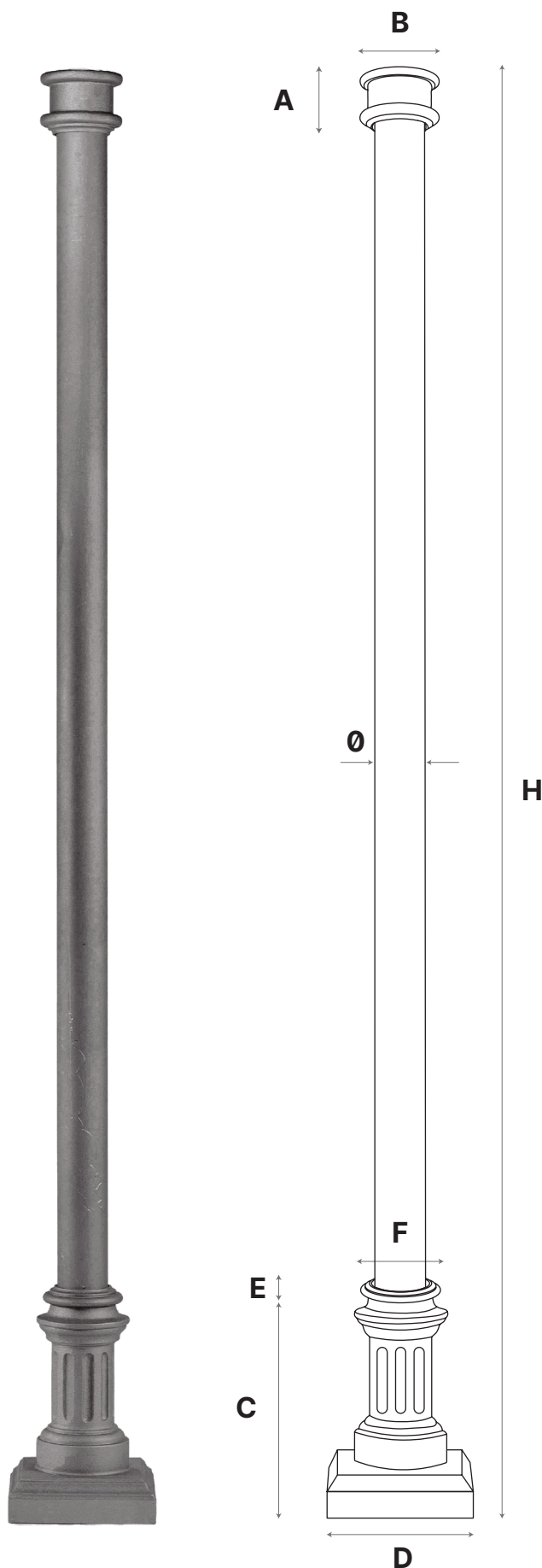
Capa de imprimación antioxidante y acabado en color negro forja. Posibilidad de elegir **colores personalizados** según carta RAL.

Con nuestras **columnas modulares** todas las bases, capiteles, anillos y fustes dentro del mismo rango de diámetro se pueden seleccionar de forma independiente.

Posibilidad de utilizar como elemento **arquitectónico y estructural** en una construcción, dependiendo del diámetro del fuste y del espesor de sus paredes.

## TABLA DE MEDIDAS

A	B	C	D
125 mm	170 mm	404 mm	284 mm
E	F	H	Ø
25 mm	140 mm	Variable	100 mm





# Columna Flavia

Columna modular **ornamental** fabricada con piezas en **fundición** de aluminio y tubo interior de acero ideal para porches, terrazas, miradores, barandas, pérgolas, patios o terrazas.

La altura de ésta columna es **personalizable**. Peso reducido aportando facilidad de manipulación e instalación.

Aleación de aluminio de alta calidad.

Capa de imprimación antioxidante y acabado en color negro forja. Posibilidad de elegir **colores personalizados** según carta RAL.

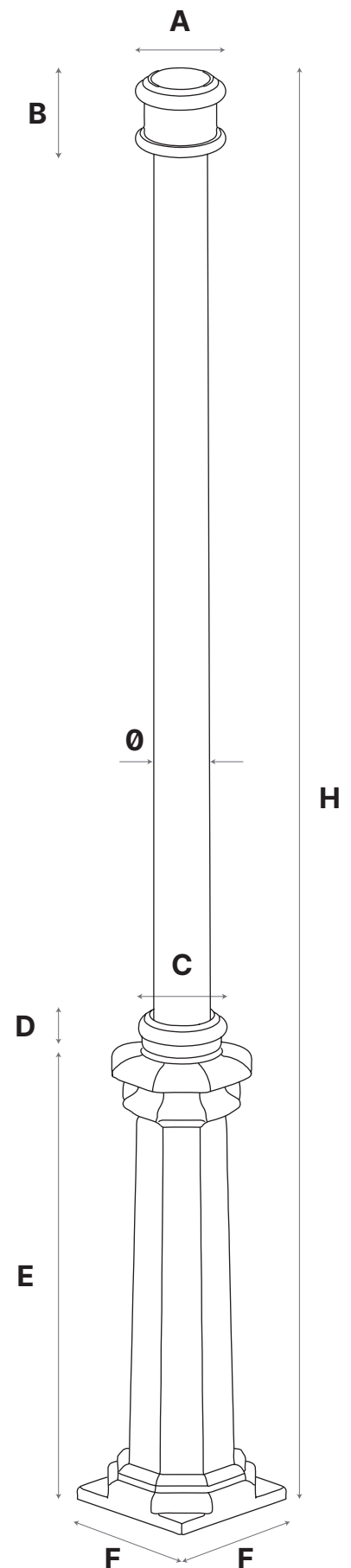
Con nuestras **columnas modulares** todas las bases, capiteles, anillos y fustes dentro del mismo rango de diámetro se pueden seleccionar de forma independiente.

Posibilidad de utilizar como elemento **arquitectónico y estructural** en una construcción, dependiendo del diámetro del fuste y del espesor de sus paredes.

## TABLA DE MEDIDAS

A	B	C	D
130 mm	95 mm	125 mm	25 mm

E	F	H	Ø
655 mm	200 mm	Variable	80 mm



# Columna Hispalis

Columna **ornamental** fabricada en **fundición** de hierro de una sola pieza ideal para porches, terrazas, miradores, barandas, pérgolas, patios o terrazas.

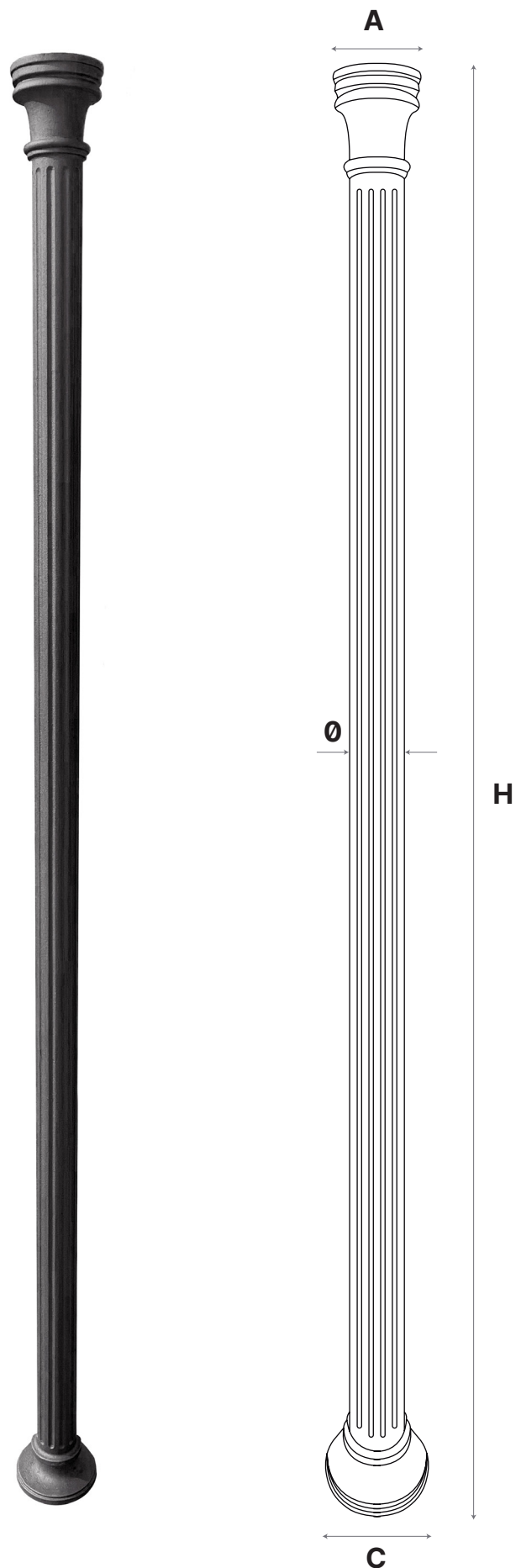
La altura de ésta columna es **personalizable**. Peso reducido aportando facilidad de manipulación e instalación.

Capa de imprimación antioxidante y acabado color negro forja. Posibilidad de elegir **colores personalizados** según carta RAL.

Posibilidad de utilizar como elemento **arquitectónico y estructural** dependiendo del diámetro del fuste y del espesor de sus paredes.

## TABLA DE MEDIDAS

A	Ø	C	D
140 mm	80 mm	160 mm	2500 mm 3000 mm



# Columna Gadir

Columna **ornamental** fabricada en **fundición** de hierro de una sola pieza ideal para porches, terrazas, miradores, barandas, pérgolas, patios o terrazas.

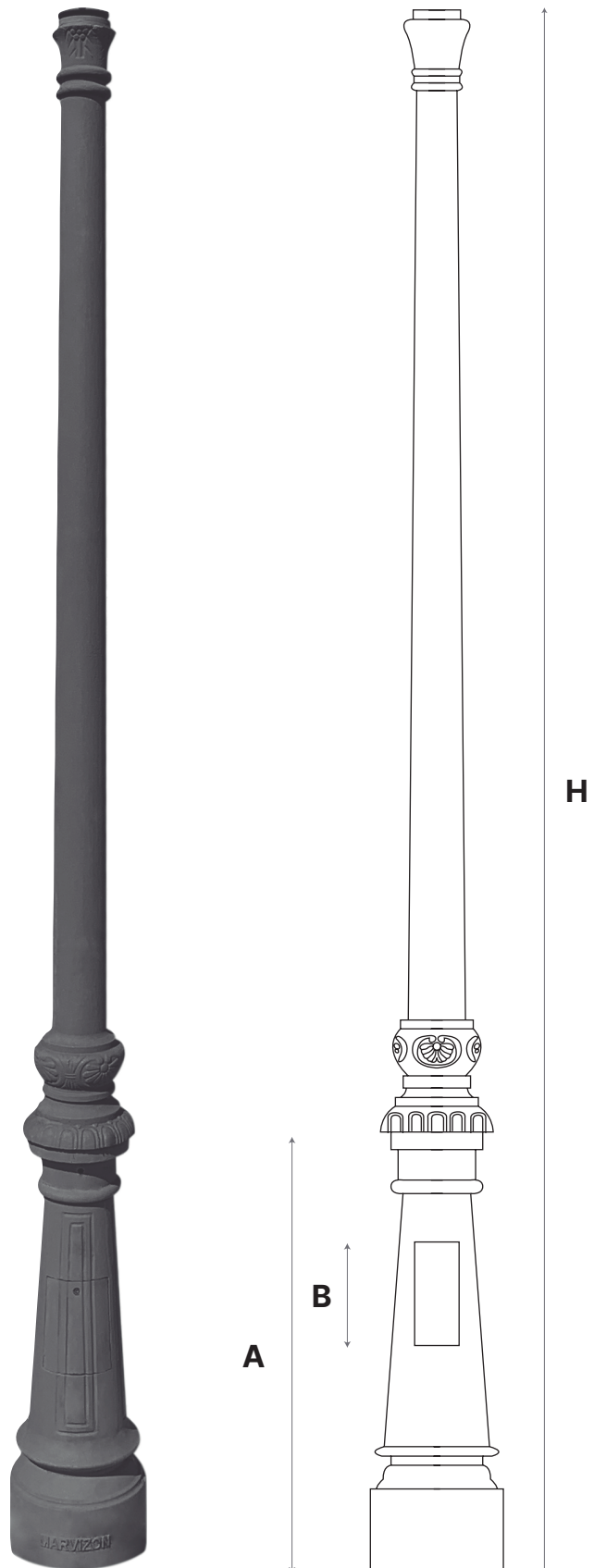
La altura de ésta columna es **personalizable**. Peso reducido aportando facilidad de manipulación e instalación.

Capa de imprimación antioxidante y acabado color negro forja. Posibilidad de elegir **colores personalizados** según carta RAL.

Posibilidad de utilizar como elemento **arquitectónico y estructural** dependiendo del diámetro del fuste y del espesor de sus paredes.

## TABLA DE MEDIDAS

A	B	H
900 mm	190 mm	Variable



# Columna Genova

Columna **ornamental** fabricada con adornos en **fundición** de hierro y tubo de acero ideal para porches, terrazas, miradores, barandas, pérgolas, patios o terrazas.

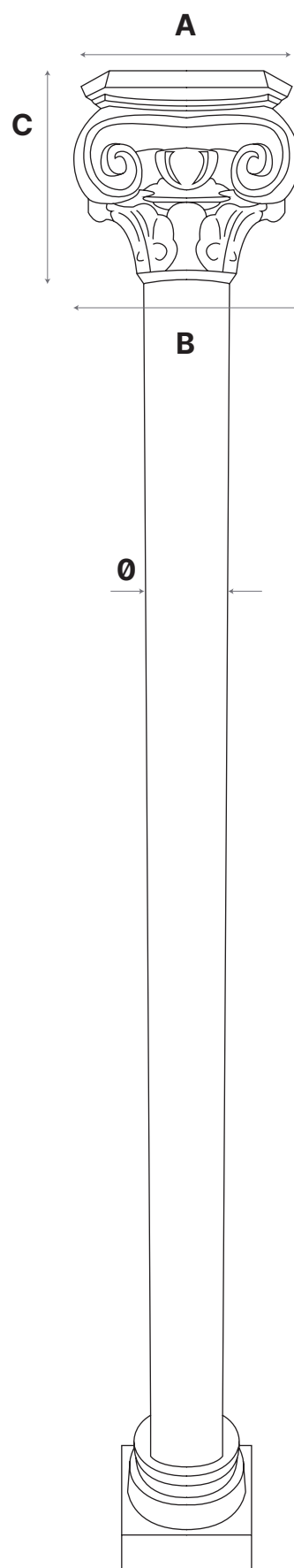
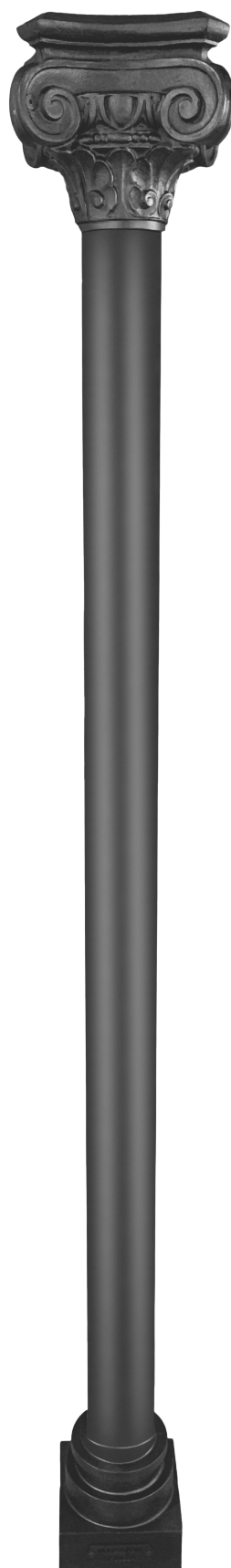
La altura de ésta columna es **personalizable**. Peso reducido aportando facilidad de manipulación e instalación.

Capa de imprimación antioxidante y acabado color negro forja. Posibilidad de elegir **colores personalizados** según carta RAL.

Posibilidad de utilizar como elemento **arquitectónico y estructural** dependiendo del diámetro del fuste y del espesor de sus paredes.

## TABLA DE MEDIDAS

A	B	C	Ø
310 mm	350 mm	220 mm	100 mm



# Columna Legio

Columna modular **ornamental** fabricada con piezas en **fundición** de aluminio y tubo interior de acero ideal para porches, terrazas, miradores, barandas, pérgolas, patios o terrazas.

La altura de ésta columna es **personalizable**. Peso reducido aportando facilidad de manipulación e instalación.

Aleación de aluminio de alta calidad.

Capa de imprimación antioxidante y acabado en color negro forja. Posibilidad de elegir **colores personalizados** según carta RAL.

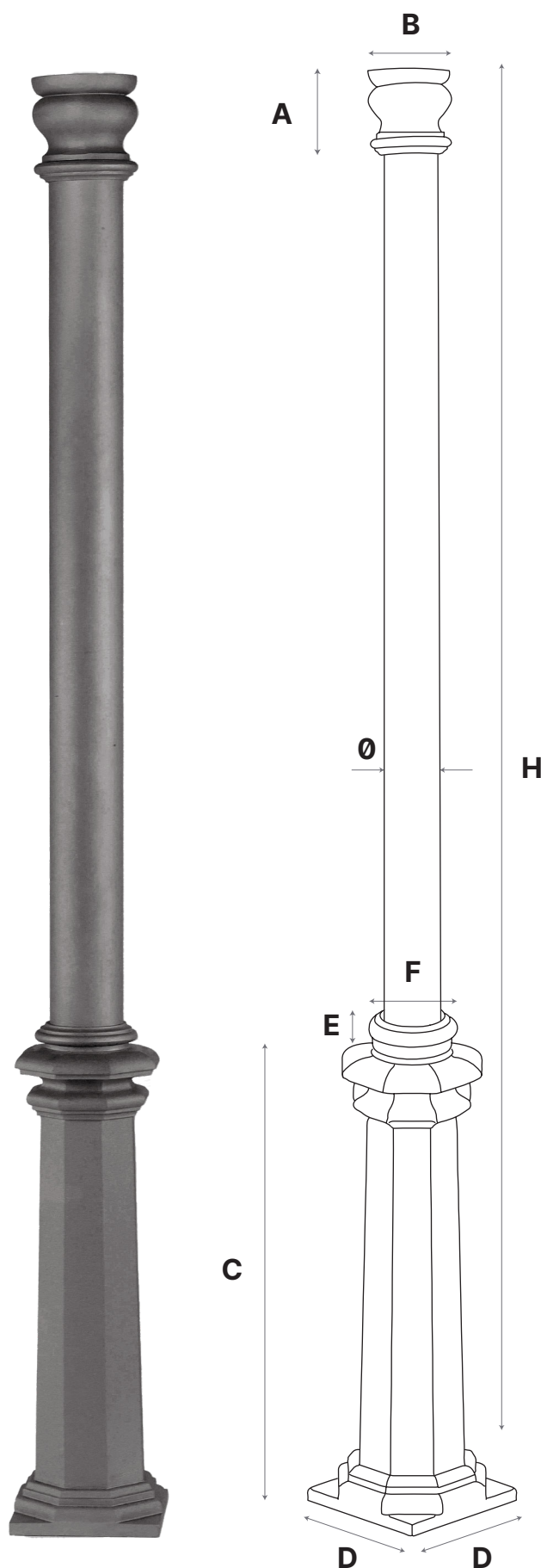
Con nuestras **columnas modulares** todas las bases, capiteles, anillos y fustes dentro del mismo rango de diámetro se pueden seleccionar de forma independiente.

Posibilidad de utilizar como elemento **arquitectónico y estructural** en una construcción, dependiendo del diámetro del fuste y del espesor de sus paredes.

## TABLA DE MEDIDAS

A	B	C	D
110 mm	140 mm	665 mm	200 mm

E	F	H	Ø
25 mm	140 mm	Variable	100 mm



# Columna Patio

Columna **ornamental** fabricada en **fundición** de hierro de diseño clásico en una sola pieza ideal para porches, terrazas, miradores, barandas, pérgolas, patios o terrazas.

Base octogonal, fuste estriado y capitel artístico. Huevo interior Ø 68 mm en su punto mínimo (fuste).

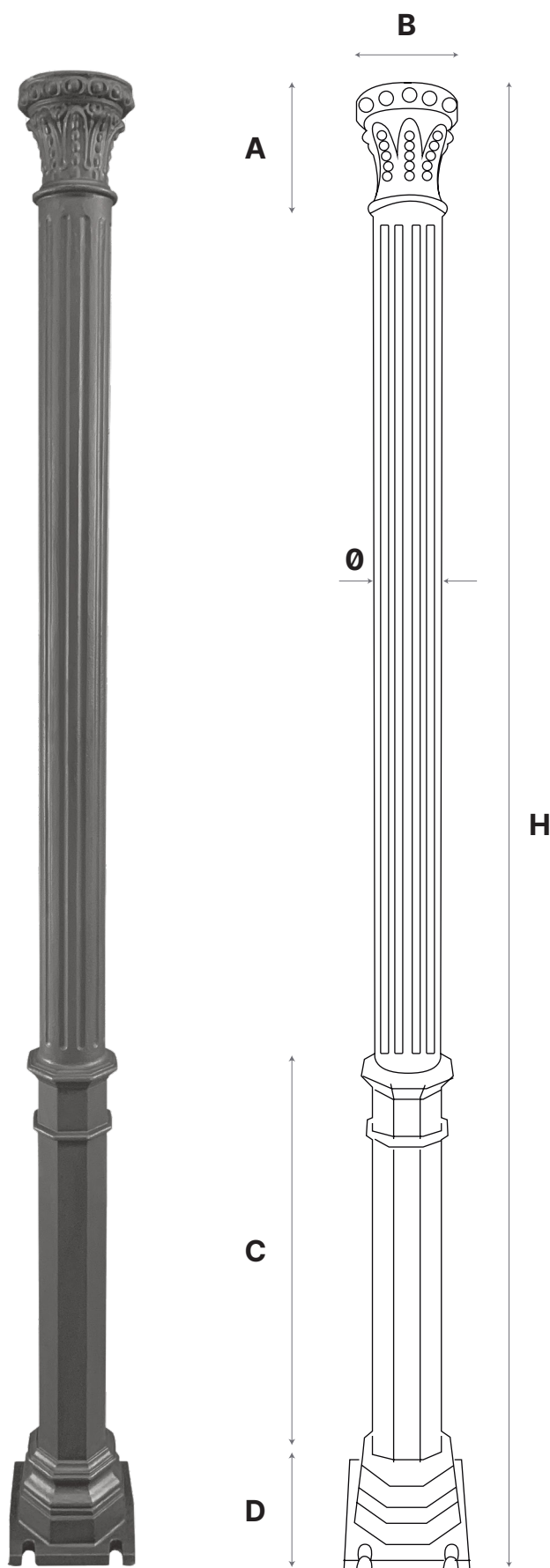
Capa de imprimación antioxidante y acabado color negro forja. Posibilidad de elegir **colores personalizados** según carta RAL.

Posibilidad de utilizar como elemento **arquitectónico y estructural** dependiendo del diámetro del fuste y del espesor de sus paredes.

## TABLA DE MEDIDAS

A	B	C	D
165 mm	215 mm	750 mm	170 mm

H	Ø
2200 mm	110 mm
2450 mm	
2750 mm	
3050 mm	
3180 mm	



# Columna Itálica

Columna **ornamental** fabricada en **fundición** de hierro de diseño clásico en una sola pieza ideal para porches, terrazas, miradores, barandas, pérgolas, patios o terrazas.

Hueco interior  $\varnothing$  68 mm en su punto mínimo (fuste).

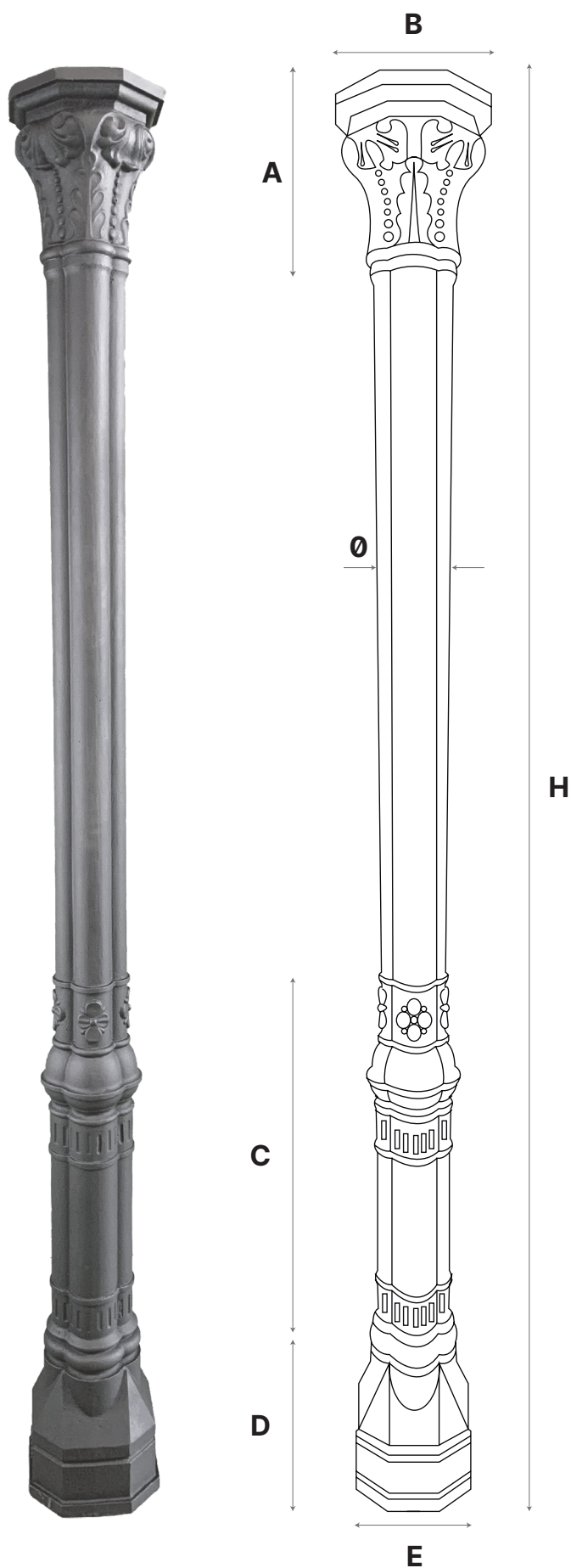
Capa de imprimación antioxidante y acabado color negro forja. Posibilidad de elegir **colores personalizados** según carta RAL.

Posibilidad de utilizar como elemento **arquitectónico y estructural** dependiendo del diámetro del fuste y del espesor de sus paredes.

## TABLA DE MEDIDAS

A	B	C	D
280 mm	240 mm	640 mm	310 mm

E	H	$\varnothing$
262 mm	2400 mm 2600 mm 2800 mm 3000 mm	120 mm



# Columna Claustro

Columna modular **ornamental** fabricada con piezas en **fundición** de aluminio y tubo interior de acero ideal para porches, terrazas, miradores, barandas, pérgolas, patios o terrazas.

La altura de ésta columna es **personalizable**. Peso reducido aportando facilidad de manipulación e instalación.

Aleación de aluminio de alta calidad.

Capa de imprimación antioxidante y acabado en color negro forja. Posibilidad de elegir **colores personalizados** según carta RAL.

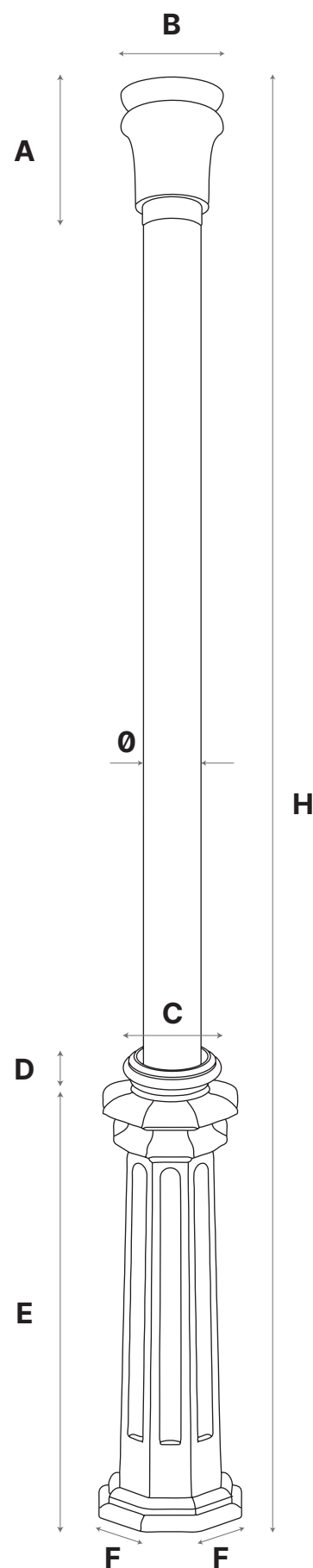
Con nuestras **columnas modulares** todas las bases, capiteles, anillos y fustes dentro del mismo rango de diámetro se pueden seleccionar de forma independiente.

Posibilidad de utilizar como elemento **arquitectónico y estructural** en una construcción, dependiendo del diámetro del fuste y del espesor de sus paredes.

## TABLA DE MEDIDAS

A	B	C	D
160 mm	140 mm	140 mm	25 mm

E	F	H	Ø
655 mm	200 mm	Variable	100 mm





# Columna Castilla

Columna **ornamental** fabricada en tres partes: base octogonal en chapa plegada al carbono, fuste cilíndrico liso de tubo en acero y capitel en **fundición** de hierro.

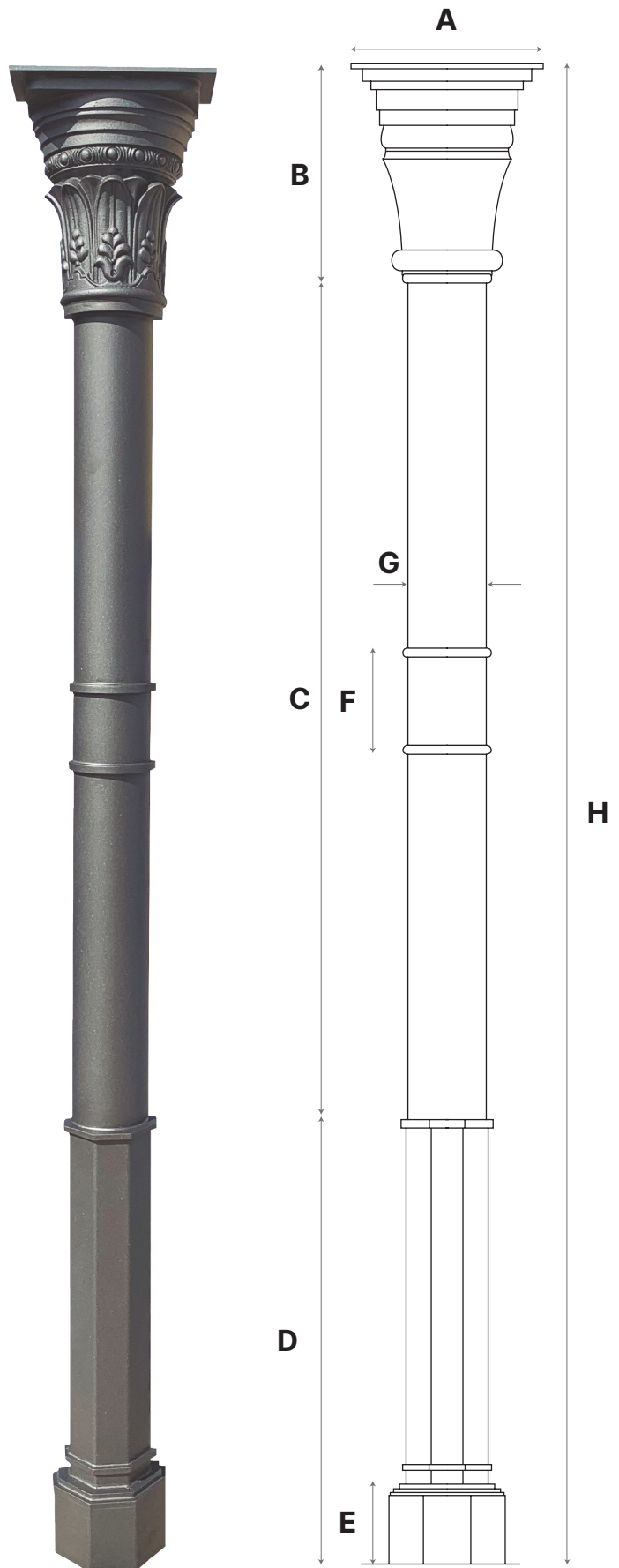
La altura de ésta columna es **personalizable**. Peso reducido aportando facilidad de manipulación e instalación.

Capa de imprimación antioxidante y acabado color negro forja. Posibilidad de elegir **colores personalizados** según carta RAL.

Posibilidad de utilizar como elemento **arquitectónico y estructural** dependiendo del diámetro del fuste y del espesor de sus paredes.

## TABLA DE MEDIDAS

A	B	C	D
300 mm	360 mm	1465 mm	780 mm
E	F	G	H
140 mm	185 mm	∅ 160 mm	Variable



# Columna Valentia

Columna modular **ornamental** fabricada con piezas en **fundición** de aluminio y tubo interior de acero ideal para porches, terrazas, miradores, barandas, pérgolas, patios o terrazas.

La altura de ésta columna es **personalizable**. Peso reducido aportando facilidad de manipulación e instalación.

Aleación de aluminio de alta calidad.

Capa de imprimación antioxidante y acabado en color negro forja. Posibilidad de elegir **colores personalizados** según carta RAL.

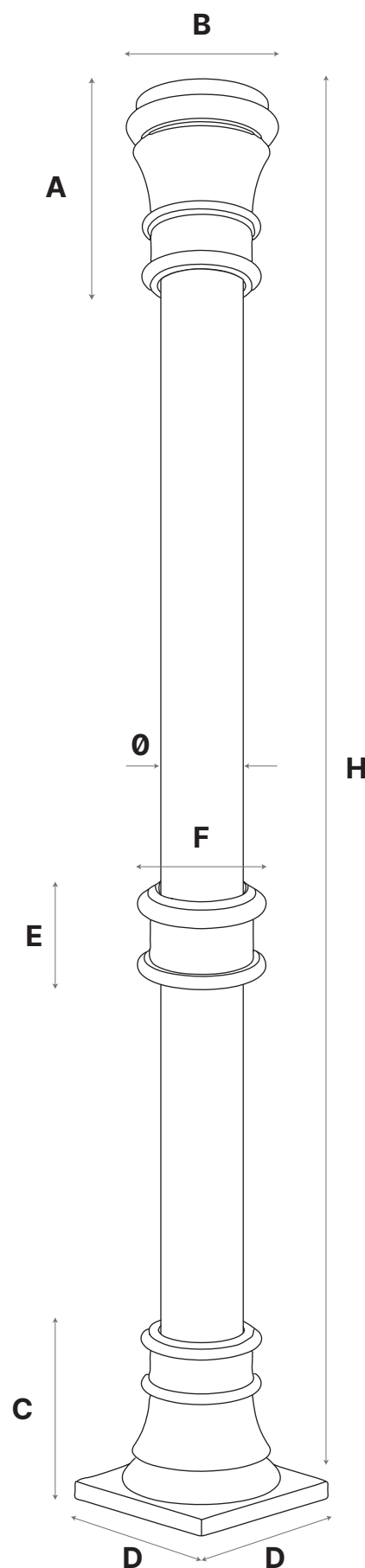
Con nuestras **columnas modulares** todas las bases, capiteles, anillos y fustes dentro del mismo rango de diámetro se pueden seleccionar de forma independiente.

Posibilidad de utilizar como elemento **arquitectónico y estructural** en una construcción, dependiendo del diámetro del fuste y del espesor de sus paredes.

## TABLA DE MEDIDAS

A	B	C	D
327 mm	218 mm	337 mm	293 mm

E	F	H	Ø
154 mm	198 mm	Variable	100 mm 140 mm



# Columna Pompaeo

Columna modular **ornamental** fabricada con piezas en **fundición** de aluminio y tubo interior de acero ideal para porches, terrazas, miradores, barandas, pérgolas, patios o terrazas.

La altura de ésta columna es **personalizable**. Peso reducido aportando facilidad de manipulación e instalación.

Aleación de aluminio de alta calidad.

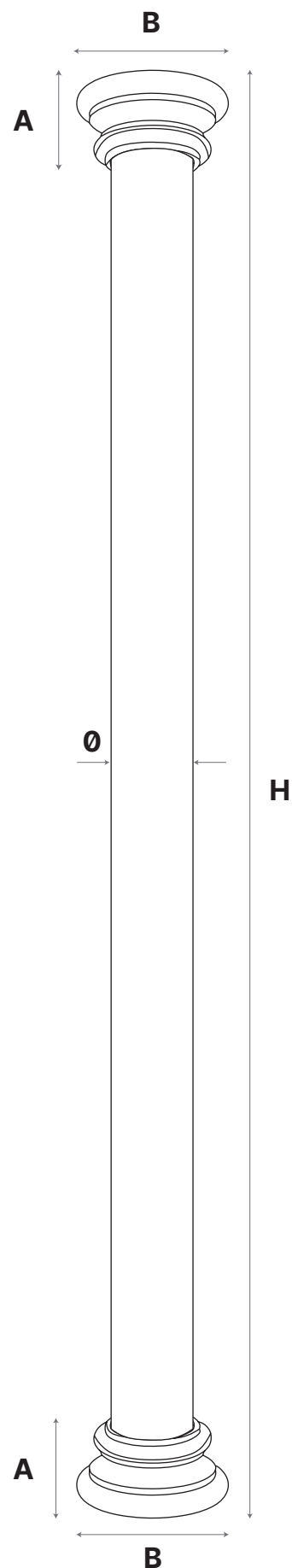
Capa de imprimación antioxidante y acabado en color negro forja. Posibilidad de elegir colores **personalizados** según carta RAL.

Con nuestras **columnas modulares** todas las bases, capiteles, anillos y fustes dentro del mismo rango de diámetro se pueden seleccionar de forma independiente.

Posibilidad de utilizar como elemento **arquitectónico y estructural** en una construcción, dependiendo del diámetro del fuste y del espesor de sus paredes.

## TABLA DE MEDIDAS

A	B	H	Ø
178 mm	359 mm	Variable	200 mm





*Elegancia duradera y belleza  
en cada detalle*





Más de **125 años**  
de **experiencia**



Más de **20.000**  
clientes **satisfechos**



Más de **30.000**  
**proyectos** realizados



Más de **25 países** de  
**presencia** internacional





# MARVIZON

---

Artesanía del Hierro Fundido S.L.  
Pol. Ind. El Pino, C / Pino Calabrés, 18  
41016, Sevilla - España

+34 954 515 724

+34 678 285 565

[marvizon@marvizon.com](mailto:marvizon@marvizon.com)

[www.marvizon.com](http://www.marvizon.com)